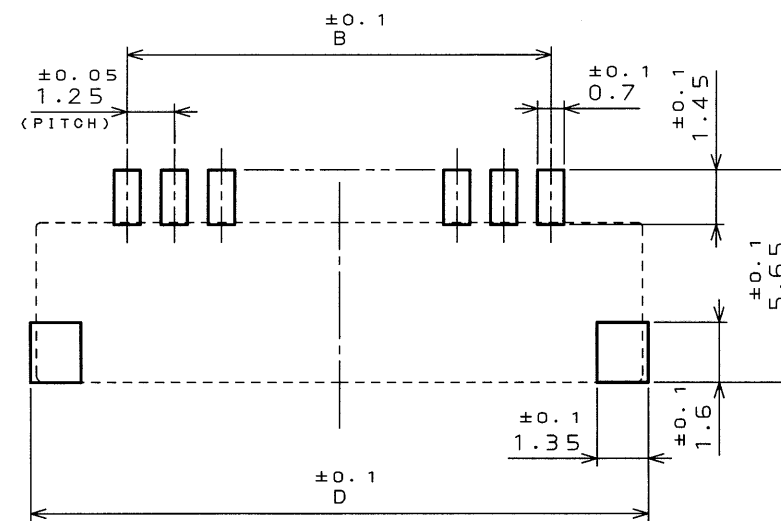
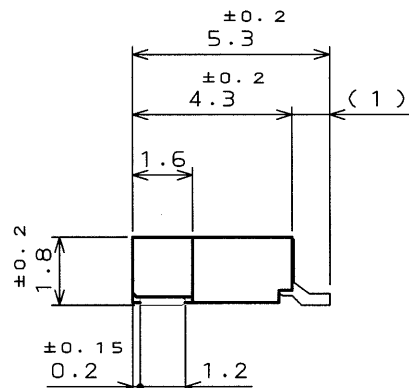
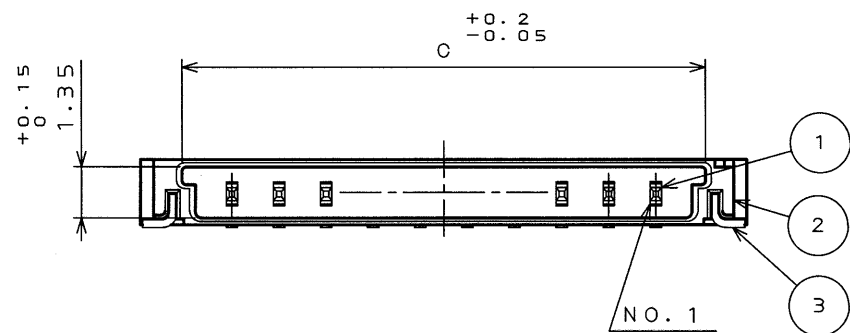
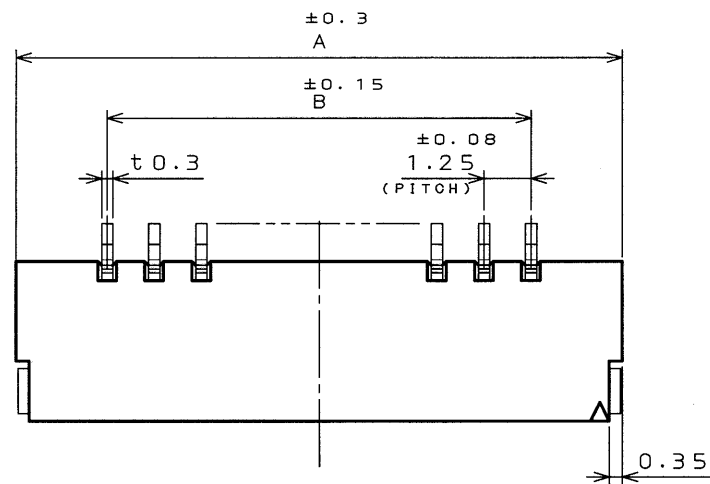


図面番号(DRAWING NO.) SJ038564

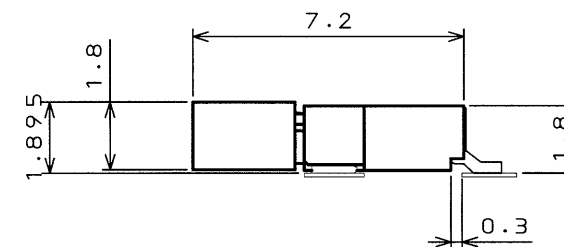
版数 REV.	年月日 DATE	DCN NO.	変更内容 DESCRIPTION	製図 DR.	担当 CHK.	査閲 APPD.	承認 APPD.

TABLE 1  
表-1

DIMENSION NO. OF CONTACTS(N)	A	B	C	D
2	6.1	1.25	3.9	6.4
3	7.35	2.5	5.15	7.65
4	8.6	3.75	6.4	8.9
5	9.85	5	7.65	10.15
6	11.1	6.25	8.9	11.4



P.C.B. PATTERN DIMENSION (REF.)  
基板パターン寸法(参考)



MATED CONDITION (REF.)  
嵌合状態図(参考)

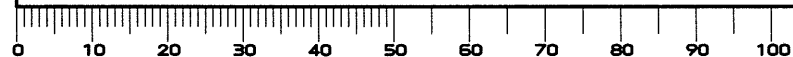
符号 NO.	名称 DESCRIPTION	個数 QTY.	材料 MATERIAL	仕上 FINISH	備考 REMARKS
3	HOLD DOWN ホールドダウン	2	COPPER ALLOY 銅合金	(LEAD FREE)TIN/TIN ALLOY 錫又は錫合金(無鉛)	
2	INSULATOR インシュレータ	1	GLASS FILLED LCP ガラス入りLCP		UL94V-0 BEIGE (ベージュ)
1	CONTACT コンタクト	N	COPPER ALLOY 銅合金	GOLD OVER NICKEL Ni上部分Auメッキ	(LEAD FREE)TIN/TIN ALLOY 端子部: 錫又は錫合金(無鉛)

仕様書(SPECIFICATION)		第1版(ORIGINAL DATE) 3.Mar.2003		JAE-CONNECTOR.COM	
一般公差(GENERAL TOLERANCE)		製図 DR. E.MURANO		名称(TITLE) Reference Only	
寸法(DIMENSION)	角度(ANGLES)	担当 CHK. M.TAKAKU		JAVIATION ELECTRONICS INDUSTRY, LTD.	
. ±0.8	X° ±	査閲 APPD.		図面番号(DRAWING NO.)	
.X ±0.4	X°X' ±	承認 APPD. <i>Y. Ichijama</i>		SJ038564	
.XX ±0.1		重量(WEIGHT)		版数 (REV.)	
.XXX ±				1	

LEAD FREE この製品は鉛フリー品です

JAE CONNECTOR DIV. PROPRIETARY.  
COPYRIGHT(C) 2003. JAPAN AVIATION ELECTRONICS INDUSTRY, LTD.

DOF-0-212D(98.02)



CDS-03-199-50088

SIZE A3